

今あるモノをコワして 未来を創造する会社

We are the company who break through the present for the future

会社案内



環境キーパー
Ashin
株式会社 エイシン

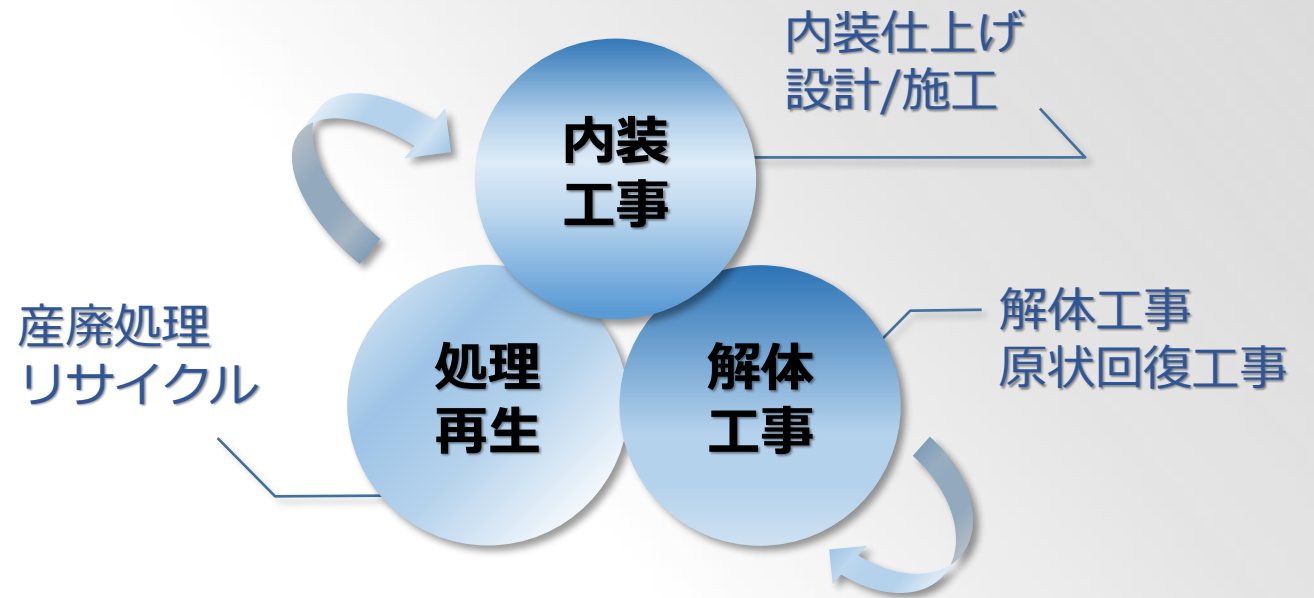
■ 企業理念

まかせて安心・安全の工事体制と
徹底分別に特化した廃材処理体制の確立



■ 事業内容

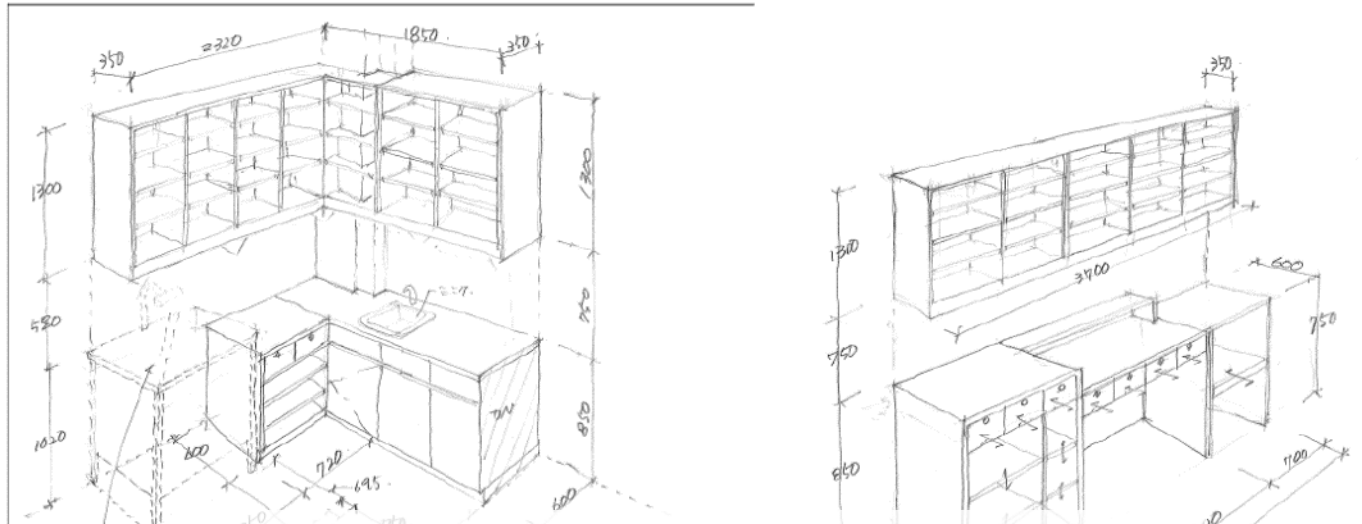
- 空間プランニング・コンサルティング
【店舗の企画・設計、制作、施工】
- 内装工事・原状回復工事
- アスベスト関連工事
- 産廃処理・収集運搬・中間処理
【産廃ネットワーク(全国)】



内装仕上げ工事



お客様のオモイをカタチに
“納まり”へのこだわりが違います！



7-710-パンテ(支給品)
W1,240 x D695 x H1000

有名デパート・大手ホテル・大型ショッピングモール・
人気ファッションビル・オフィステナントなどを領域に、
「古いモノを壊す(解体)→処分する(産廃)→新たにモノ
を創る(建装)」の一貫体制を確立。



私達建装課へのご依頼は、そのほとんどが
リピートかご紹介。是非この違いを体感下さい。

内装仕上げ工事

オフィスの改装や移転時の、レイアウトのご提案、
オフィス家具～内装に関わる工事をトータルでお請け致します。

リフレッシュスペースデザイン

表装材から、照明の選定までトータルにコーディネート
複雑な造作工事まで対応します



入居先のビル工事だけでなく、
現在入居中のビルの原状回復工事もお任せください
ご希望、ご質問等はお気軽にお問い合わせください

パーティション工事

ご使用用途、ご予算から適正な間仕切をご提案



受付デザイン工事

会社の顔とも言える受付造作工事をご予算内で最大限美しく仕上げます



オフィス什器家具

- ・ 什器家具選定から施工まで
- ・ 造作家具も設計から施工まで



内装解体工事

産廃という鉄壁の
ディフェンスを武器に
内装解体するということ

内装解体工事には、産廃処理が付きもの。特に産廃物の運搬・処理は新規参入が困難とされている業種なので、それぞれ別会社が担当しているのが現状です。しかし、この異なる二つの事業を両輪とする私達エイシンならば
スピーディな対応が可能です。

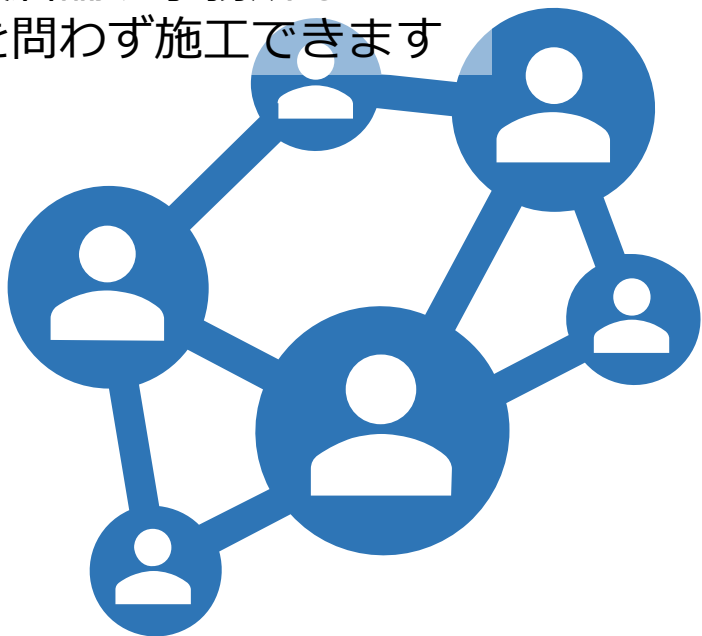


産廃処理と直結した解体

物件の状況に応じて各担当が受注～産廃処理段取りまで丁寧に対応させていただきます。

原状回復工事

大規模な商業施設から
小規模店舗や事務所など
規模を問わず施工できます



解体施工会社に足場/仮囲い/内装原状回復
工事までを一括で依頼できたら…
産廃中間処理だけにとどまらず、内装仕上
げ部門の建装課もある私達エイシンならば、
一貫した施工体制が可能です。



限られた時間の中で確実に。

徹底した養生と施工体制、また独自の情報共有システムにより物件毎のルールや状況を
随時周知しながら進めますので、安心してお任せいただけます。

産業廃棄物処理業

収集運搬業・処分業（中間処理）



急速に進む産業廃棄物への法整備の中、私達はお客様と共にSDGsへ向かう道を模索します。

収集運搬車両・資材

大型コンテナや少量回収まで幅広く対応、24時間回収可能
内装工事に特化した、きめ細かな配車を実現しました

収集運搬車両

コンテナ車（アームロール）



2T車：高1990*長4690*幅1690・積載4m³
4T車：高2490*長5950*幅2200・積載8m³



動作寸法 2T：高2500*長8010
4T：高3050*長10800

2Tダンプ車



高1970*長4690*幅1690・積載4m³



道幅の狭い現場に。

パワーゲート車



ショート：高2000*長5230*幅1880・積載5箱
ロング：高2270*長6180*幅2200・積載8箱



狭い現場、高さ制限がある現場に。
木箱は現場での分別にも。
導線養生・搬出手間・処分費用の
削減が可能になります。

資材

通常コンテナ（後ろ開き）



現場への常設が
可能です。

一度に大量のゴミを効率よく運搬できます。

2T：高 950*長2720*幅1630
4T：高1200*長3600*幅1900

横開きコンテナ（4Tのみ）



大型什器、長尺物の運搬に。
横開きの為、フォークリフトからの積み込みが可能です。

高1200※*長3800*幅2200
※前方高1200・後方高500

縁が低く、過積載の防止にも。

木箱



1m³箱：
高1050*長1200*幅800

0.8m³箱：
高1050*長1000*幅700

収集運搬車両・資材

蛍光灯専用回収箱

No.1箱 直管40W以下用



高165・長1240・幅200・積載0.04m³ (40W30本程)

FHF、FL、FLR 他



No.2箱 直管以外用



高300・長600・幅300・積載0.05m³ (重量5Kg迄)



FHT、FPL、FDL 他
EFA、EFD、EFG 他
HF、HG、HRF 他

No.3箱 直管40W~110W用



高133・長2430・幅204・積載0.06m³ (110W15本程)

FHF、FL、FLR 他



仕分け袋

PP袋



縦900・横600・積載0.25m³

その他フレコンバック等
必要に応じてご用意致します



再資源化の取り組み

エイシンでは環境事業の一環として産廃の再資源化に取り組んでいます

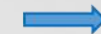
エイシンリサイクルフロー ※マテリアルリサイクル・サーマルリサイクルの一例



中間処理



金属問屋・古物商



再生利用 (LGS類等)



中間処理



処理業者・加工業者



再生利用
(RPF燃料)
(ボイラー助熱材等)

再資源化の取り組み

全ての事業活動には「捨てる責任」が必ず伴います。
 私達エイシンは、「作る→壊す→捨てる」のワンストップサービスで、
 産廃の適正処理およびパートナー企業様のリサイクル活動をサポートしています。

SDGs
 sustainable development goals
 はじめる、はじまる



つくる責任・つかう責任
 ・建築廃材・発生材の再生利用
 ・産廃処理を見据えた施工計画

作る時



運ぶ時

繰り返し使えるオリジナルの
木箱で資材の削減



分別も容易でリサイクルの促進に

梱包資材削減



アイドリングストップ

壊す時



様々な事業活動に

SDGsの機会がある



廃材の再生利用・再資源化

・オフィス移転・統合・店舗リニューアル等
 解体工事に伴う産廃・不用品のリサイクル

ボード

廃材

カーペット

スクラップ

移る時



移転

替える時

蛍光灯 → LED



水銀

業務用エアコン

フロンガス

エネルギーをクリーンに

- ・LED化の促進
- ・水銀の適正処理・再生利用

温暖化対策

・温室効果ガスの適正処理



会社概要

社名	株式会社エイシン
代表者	米村 和彦
設立	1990年
資本金	2,000万円
事業内容	空間プランニング・コンサルティング 店舗の企画・設計、制作、施工 内装工事 原状回復工事 アスベスト関連工事 産業廃棄物処理業（中間処理） 産業廃棄物収集運搬業 産廃ネットワーク（全国）

HP URL <http://ashin.jp>



沿革

- 1990年 会社設立（大阪府 東大阪市 近江堂）
- 2002年 倉庫兼事務所にて業務開始（大阪府 東大阪市 若江南）
- 2004年 営業本部（※現アカウント本部）開設（大阪府 大阪市 北区 梅田）
- 2006年 東大阪市 産業廃棄物 収集運搬業 積替保管 取得（大阪府 東大阪市 若江南）
- 2008年 環境ISO14001認証 取得
- 2009年 産業廃棄物処分業許可 取得（大阪府 東大阪市 稲田新町）
- 2011年 東京事務所 開設（東京都 渋谷区）
- 2014年 環境事業部イーストセンター 新築移転（大阪府 八尾市 新家町）
- 2015年 建設廃棄物 中間処理業 八潮エコサービス（株）を株式譲渡にて取得
八潮市にてエイシン八潮センターを開設（収集運搬拠点）（埼玉県 八潮市 木曽根）
- 2017年 東京事務所を渋谷⇒五反田へ移転（東京都 品川区）
- 2018年 建装部門（※現プロダクト事業部）新設
- 2019年 特定建設業許可を大阪府知事許可⇒国土交通大臣許可へ移行
東京事務所を東京支店へ組織変更
八潮市にて積替保管施設GATE2 開設（埼玉県 八潮市 木曽根）
- 2021年 八潮市にて事務所棟社屋GATE1 新築（埼玉県 八潮市 木曽根）
- 2022年 大阪本社事務所を移転（大阪府 大阪市 北区 曽根崎新地）
- 2022年 東京支店をGATE1へ移転（埼玉県 八潮市 木曽根）
- 2023年 東京支店 銀座オフィス 開設（東京都 中央区）
八潮エコサービス(株)を(株)エイシン関東に社名変更・工場名をGATE3とする

許可業種一覧

建設業許可

国土交通大臣（特-1）第27553号

建築工事業 / 大工工事業 / 左官工事業 / とび・土工工事業 / 石工事業 / 屋根工事業 / タイル・れんが・ブロック工事業 / 鋼構造物工事業 / 鉄筋工事業 / 板金工事業 / ガラス工事業 / 塗装工事業 / 防水工事業 / 内装仕上工事業 / 熱絶縁工事業 / 建具工事業 / 解体工事業

産業廃棄物 処分許可品目

1.廃プラスチック類 / 2.紙くず / 3.木くず / 4.繊維くず / 5.ゴムくず / 6.金属くず / 7.ガラスくず 以上7種類

産業廃棄物 収集運搬業及び処分業許可

【関西】

東大阪市（処分・積替保管） / 八尾市（積替保管）

大阪府 / 兵庫県 / 京都府 / 奈良県 / 和歌山 / 滋賀県 / 三重県 / 愛知県

【関東】

埼玉県（処分・積替保管）

東京都 / 神奈川県 / 千葉県 / 群馬県 / 栃木県 / 茨城県 / 静岡県

※石綿含有建材（レベル3）・水銀使用製品の収集運搬も可能です

事業所所在地



本社

〒530-0002 大阪市北区曽根崎新地2-6-24 MF桜橋2ビル8F
TEL : 06-4799-6182 / FAX : 06-4799-6183



イーストセンター（積替保管施設）

〒581-0811 八尾市新家町6-33-3
TEL : 072-943-2731 / FAX : 072-943-2732



エコセンター（中間処理施設）

〒577-0004 東大阪市稲田新町3-2-51
TEL : 06-6170-7260 / FAX : 06-4307-3093



ウランバトル支部

*現地エージェント

■ 東京支店



GATE1（事務所棟 東京支店総合窓口）

〒340-0813 埼玉県八潮市木曾根585-1
TEL : 048-951-2553 / FAX : 048-951-2551



GATE2（積替保管施設）

〒340-0813 埼玉県八潮市木曾根626



GATE3（中間処理施設）

〒340-0813 埼玉県八潮市木曾根592-1
※グループ会社（株）エイシン関東(旧八潮エコサービス(株))



銀座オフィス

〒104-0061 東京都中央区銀座8-10-7 東成ビル7F



ゼロからイチを生み出し イチからゼロに戻る

Create the ONE, and rebuild into ZERO